

Exercice : Thymio le perroquet

Notions abordées

Programmation événementielle / Conditions

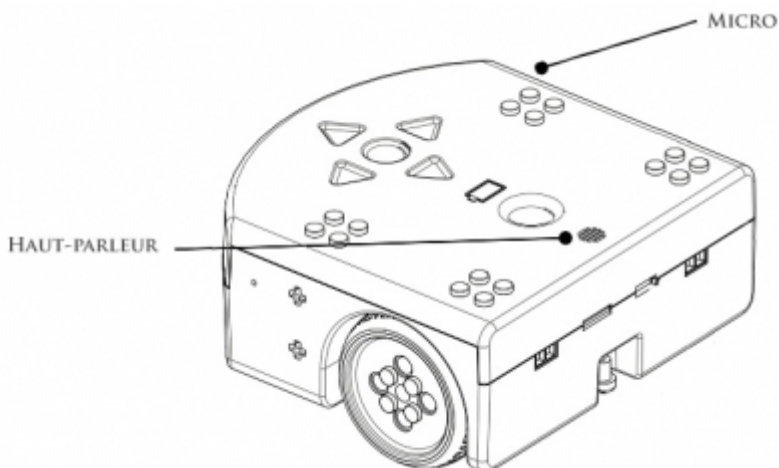
Sujet

Thymio peut enregistrer votre voix ou un son à partir du microphone. Et si on le transformait en perroquet, prêt à répéter tout ce qu'on lui dit ?

Un bouton flèche permet d'enregistrer et un autre bouton flèche permet de relire ce qui a été enregistré.

Attention

Le microphone et le haut-parleur ne sont pas placés au même endroit.



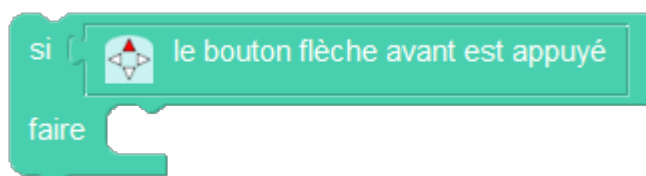
Aide

Cette fois-ci, le programme va commencer par l'instruction:

 quand un bouton flèche est appuyé

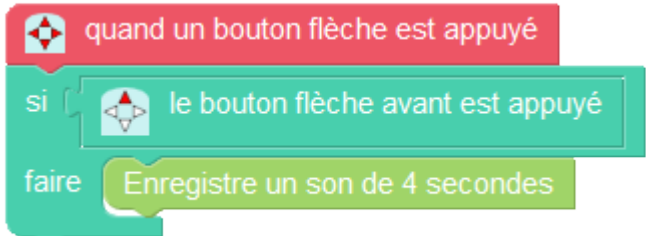
Avec ce bloc, le programme ne commencera que si un des bouton flèche est appuyé, on dit que le programme attend qu'un événement apparaisse pour s'exécuter : c'est de la programmation événementielle.

Il faudra ensuite vérifier avec un bloc :



pour vérifier quel bouton flèche est appuyé et ensuite exécuter soit l'enregistrement d'un son, soit la lecture du son enregistré.

Par exemple, le début du programme pourrait ressembler à cela



Tu peux améliorer l'exercice en ajoutant des lumières. Par exemple, Thymio s'allume en rouge lors de l'enregistrement et s'allume en bleu lors de la lecture du son.

Solution

Les solutions sur cet exercice sont visibles [ici](#).

Design du perroquet utilisé pour illustrer l'exercice : [Tessa T.](#)